

AUDIOCENTER 奥雷®

音悦你我 · 全球共享

BrainCore®
Technology Inside

科技为音乐和艺术而生
Technology for music & arts

www.audiocenter.com www.奥雷.com

音悦你我 · 全球共享



AVANDA 系列 有源DSP线声源阵列扬声器

AVANDA有源线声源阵列扬声器是专为中大型扩声应用和中高端固定安装场合而量身打造设计的音响产品。

AVANDA主要应用于中大型剧院、剧场、体育馆、会展中心、多功能厅、宴会厅、音乐厅、推广会、主题晚会、博物馆、高端娱乐及演艺场所等固定安装和流动演出等。



扫一扫
访问官方网站



扫一扫
关注公众号



扫一扫
关注微信小程序

www.audiocenter.com www.奥雷.com

奥雷国际
AUDIOCENTER INTERNATIONAL



Joan La Roda
Audiocenter奥雷首席研发总监

Joan La Roda is an European electro-acoustic engineer, graduated from the Polytechnic University of Valencia (Spain), began his career in the audio industry since 1990 and has held various positions since then. During these 33 years, he first worked as a touring sound engineer, gaining experience in real-life situations. Then successfully designed sound systems for the largest Spanish audio manufacturer, including a top-selling stage monitor which is with linear phase response using FIR filters. After this period, he continued his career as a loudspeaker designer for several companies.

He has published educational articles in Spanish and English on phase alignment and tuning of cardioid subwoofers and has given educational seminars in Southeast Asia, Europe, Oceania and Latin America. Recently he published a book in Spanish to help people make the right choice when buying a sound system. He now uses BEM (Boundary Element Method) techniques to design horns and line array waveguides for Audiocenter.

Joan La Roda是一位欧洲电声工程师，毕业于西班牙的瓦伦西亚理工大学。自1990年以来Joan La Roda一直在音频行业工作，并担任过多种职位。在这33年中，他首先担任巡回演出的音频工程师，获得了丰富的实际应用工作经验。然后成功为西班牙最大的音频制造商设计了音响系统，包括一款畅销的舞台监听，它使用FIR滤波器具有线性相位响应。随后他继续在几家公司担任扬声器设计师。

他用西班牙语和英语发表了关于心形低音炮相位对齐和调试的教育性文章，并在东南亚、欧洲、大洋洲和拉丁美洲举办了教育研讨会。最近，他出版了一本西班牙语书籍，帮助人们在购买音响系统时做出正确的选择。现在，他使用BEM(边界元素法)技术为Audiocenter设计号角和线阵列波导。

设计理念

- 全球独一无二的首创ARROWHEAD™ 波导技术, FIR BrainCore®处理技术和专利
秉承站在巨人肩膀上的奥雷, 整合欧洲顶尖研发团队和欧洲顶尖喇叭、电子供应商
- 音箱造型时尚简约, 箱体紧凑, 制造工艺精湛, 最大声压级高达144dB
- 用最好的产品为最多的客户群体服务
- 让更多人能够享受到最新最先进的技术
- 经久耐用
- 产品适用于各种天气条件和场景



BrainCore®

BrainCore® 是由Audiocenter奥雷独立研发的创新型核心技术, 致力于推动有源扬声器发挥极致性能, 并且具备高可靠性及安全性的应用技术。

这项技术以先进的技术手段和科学的方法对信号、D类放大器、扬声器、DSP应用模块进行合理科学的分析处理、高度集成, 使产品的高低音过渡平滑, 达到极佳的频响, 从而实现卓越的音频还原度和SPL声压级。

主要特点



完美融入BrainCore® 技术, 大幅提升系统音频性能

完美融入BrainCore®技术, 内置强大DSP处理器。通过卓越的Cort™校正系统和Limita™处理技术提供精确的数字化处理, 保障系统安全可靠地运行。



ARROWHEAD™ 波导号角技术

全球独一无二的ARROWHEAD™ 波导号角技术, 运用了极为先进和复杂的BEM(边界元素法)技术, 融合了Audiocenter奥雷在音频领域的丰富经验, 耗时三年精心打磨的ARROWHEAD™ 波导号角技术。



预设程序

针对不同用户的需求, 扬声器出厂设置了3种预设程序, 用户可通过背板按键调用。



先进的数字FIR滤波器技术

FIR 滤波器增强了音频的冲击力, 确保更有动态和更大冲击力的声音体验。线性相位响应保留了音频信号的原始瞬态特性, 从而产生更精细、更精准的音符。



D类功放技术

功放模组和DSP模块是由Audiocenter奥雷欧洲研发团队设计, 并执行欧洲工艺标准制造, 系统运作稳定高效, 确保高品质音频输出。



美观、坚固、紧凑的箱体结构

箱体按照科学严谨的声学结构打造, 采用优质的木箱和开模部件构建而成, 避免不必要的谐振, 专业时尚的外观, 坚固稳定。



先进的温控系统

开模定制的流线型槽片结构散热器, 同时采用风扇散热加大了与空气的接触面, 提升了功率放大器的散热效率。



聚脲喷涂工艺

聚脲涂层致密、连续、光滑、无缝隙; 具有防水, 防腐蚀, 耐磨, 抗冲击, 耐老化, 耐高温等性能。



睡眠模式

系统节能环保, 当无信号输入时, 系统45分钟自动进入睡眠模式。



灵活的安装系统

一体化安装设计, 安装附件嵌入箱体内部阴影相随, 灵活实现产品水平、垂直的任意安装组合。



量身定制的专业单元

采用最新单元技术, 量身定制系统单元, 确保高保真音质和动态效果。



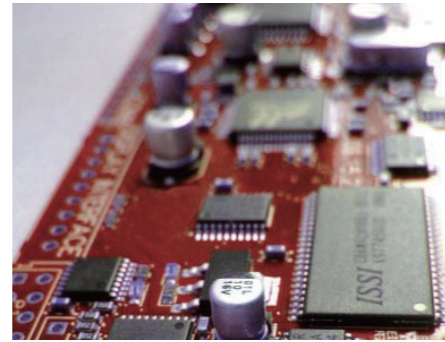
EASE GLL文件提供

为工程安装设计免费提供EASE GLL文件。

欧洲研发设计, 德国精工标准



功放模组和DSP模块是由Audiocenter奥雷欧洲研发团队设计, 并执行德国精工标准制造, 系统运作稳定高效, 确保高品质音频输出。



高可靠性

AVANDA使用的功放模组和DSP模块已在全球销售超过 500 000个, 并被证明是非常稳定可靠。

强大的D类功率放大器

高效率的放大器模块, 能提供同类产品中最高的声音输出, 单个模组峰值功率高达2200W, 还能提供卓越的动态及瞬态响应, 极大的提升了扬声器的音频性能。

模块化的功放模组

采用坚固的机械加工结构, 不仅可以能够更好的保护功率放大器, 隧道式散热, 最优化散热效率(温升最高30°)。

ARROWHEAD™ 波导号角相位技术

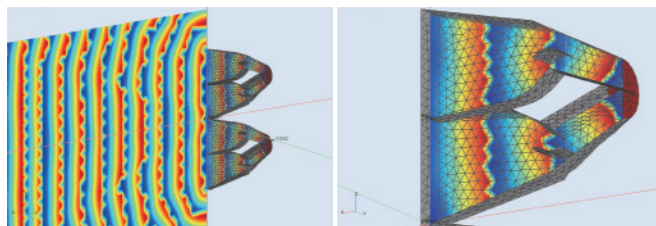


全球独一无二的ARROWHEAD™波导号角相位专利技术。由Audiocenter奥雷首席研发总监Joan La Roda研制的, 运用了极为先进和复杂的BEM(边界元素法)技术, 融合了Audiocenter奥雷在音频领域的丰富经验, 耗时三年精心打磨的ARROWHEAD™波导号角技术。

ARROWHEAD™波导是AVANDA系列线阵列的采用边界元方法(BEM)技术开发的波导。BEM是一种在声学中用于模拟声波在声学设备(如喇叭或波导)中传播的数值计算方法, 使用基于表面的计算和边界条件。

线阵列波导的入口(喉部)是圆形的, 而出口(口部)是矩形的。线阵列波导的作用是指导声波从圆形入口到矩形出口, 同时提供狭窄的垂直覆盖范围。这是通过在出口处产生等相波前的方式塑造波导的内部来实现的。

每个波导设计都有其优缺点和劣势, 以及面临的挑战, 具体取决于所选择的设计策略。针对AVANDA的设计而言, 箭头形状已经提供了所需的等相位波前, 但可以通过添加一个泪滴形状的声阻抗适配器, 以促进声波在箱体内部内的传播来做进一步的改善。



先进的数字FIR滤波器技术

FIR 滤波器确保音频信号中的所有频率都具有相等的延迟, 从而保持自然的时间和相位的关系。这一非凡的特性将整个音频系统无缝整合。两个具有线性相位响应的不同系统只需设置延迟即可在整个频率范围内同相。

FIR 滤波器增强了音频的冲击力, 确保更有动态和更大冲击力的声音体验。线性相位响应保留了音频信号的原始瞬态特性, 从而产生更精细、更精准的音符。这意味着每一个鼓点、每一次吉他弹奏或人声都能够精准, 完整地演绎出来, 让听众沉浸在声音的复杂细节和细微差别中。



预设程序、FIR滤波器技术

AVANDA出厂设置了3种预设程序(4 Units, 8 Units, 12 Units)。用户可以直接通过背板上的开关调用相应的预设程序。

采用96KHZ信号采样频率, FIR滤波处理技术, 增强了音频的冲击力, 确保更有动态和更大冲击力的声音体验。线性相位响应保留了音频信号的原始瞬态特性, 从而产生更精细、更精准的音符。具备极佳相位一致性, 能够把扬声器系统性能发挥到极致。



EASE GLL文件提供

德国IFAA实验室提供EASE GLL测试文件, 这有助于系统工程师做前期系统设计。

极致的紧凑和轻量化设计

紧凑型对称式箱体结构, 既保证了箱体的稳定性和实用性, 同时还能减小箱体的体积, 减轻箱体的重量。

AVANDA 212A

尺寸(WxHxD): 1220x344x464mm
净重: 67.0 kg

AVANDA 210A

尺寸(WxHxD): 830x293x420mm
净重: 39.0 kg

AVANDA 28A

尺寸(WxHxD): 774x240x406mm
净重: 24.0 kg



改变专业音响领域的视觉美学革命

AVANDA 在专业音响领域开启了视觉美学革命。AVANDA突破了传统设计方式, 产品外观采用嵌入式设计, 开模定制箱体护件隐藏了插销, 充分提升了产品的整洁性和美观度。

箱体经过聚脲喷涂处理, 聚脲涂层致密、连续、光滑、无缝隙; 具有防水, 防腐蚀, 耐磨, 抗冲击, 耐老化, 耐高温等性能。

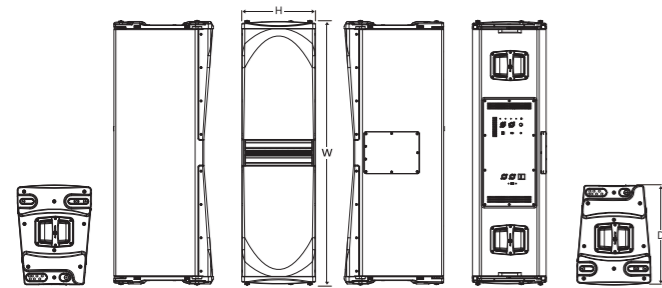
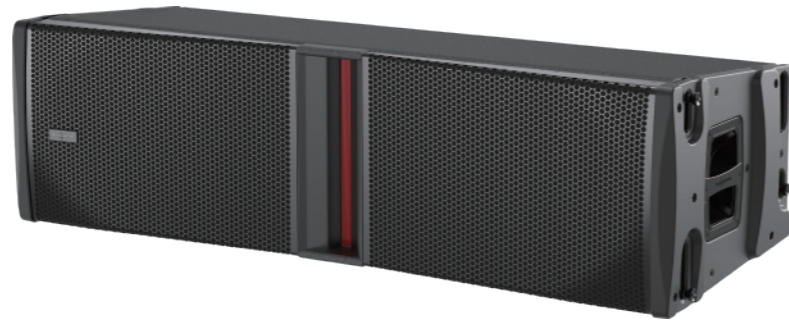


AVANDA 212A

AVANDA 212A是一款双十二寸三分频有源DSP线声源阵列扬声器。专为大中型扩声应用和中高端固定安装场合而设计的,产品具备高素质的现场音效和稳定的性能,同时提供强大的输出功能和灵活的覆盖性能,满足不同使用场景的扩声需求。

AVANDA 212A通过创新的ARROWHEAD™波导技术实现高频范围内的均匀水平扩散,提供更强的声压级和更清晰的声音。号角水平设计90°,以提供精准的水平覆盖,确保系统提供均匀、饱满、顺滑的声音。

箱体由优质桦木板CNC制造而成,经过聚脲喷涂处理,防水、耐磨、耐高温。紧凑型对称式箱体结构,既保证了箱体的稳定性和实用性,同时还能减小箱体的体积,减轻箱体的重量。



Dimension(WxHxD): 1220x344x464 mm

产品特点

- 完美融入BrainCore®技术,大幅提升系统音频性能
- ARROWHEAD™波导技术
- 出厂设置了3种预设程序
- 采用DSP数字信号处理,96kHz信号采样频率,FIR滤波器
- D类线路数字功放
- 无信号输入45分钟自动进入睡眠模式
- 先进的温控系统
- 量身定制的专业单元
- 优化、紧凑、多用途的箱体设计,使用灵活方便
- 聚脲喷涂工艺
- 优质桦木板,CNC箱体加工工艺

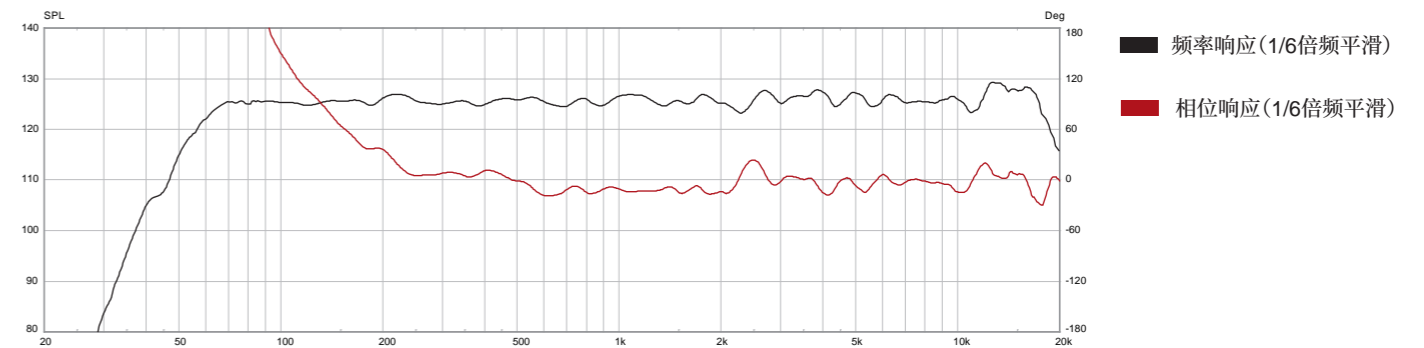


产品技术参数

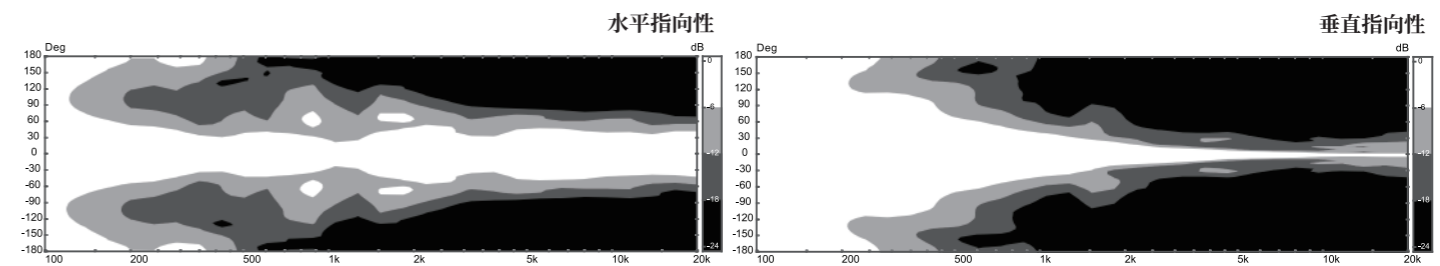
类型	双十二寸三分频有源DSP线声源阵列扬声器
频率响应(-10dB消声室)	60Hz-20kHz
最大声压级(连续/峰值)	136dB/142dB
高音单元	钹磁铁单元,2x3英寸音圈,1.4英寸出口
中音单元	4x6英寸单元,1.75英寸音圈
低音单元	2x12英寸单元,3.0英寸音圈
水平覆盖角度(对称)	90°
垂直覆盖角度(对称)	取决于音箱数量和线声源曲率
DSP部分	
处理器	96kHz信号采样频率,FIR滤波器
预设程序	4 Units,8 Units,12 Units
放大器部分	
放大器类型	D类
额定功率	2600W
最大输出功率	5200W
频率响应	20Hz-20kHz(±0.5dB)
互调失真	<0.05%
总谐波失真	<0.05%
散热方式	风扇散热,空气对流
保护类型	直流、短路、过热、输入输出过载、软启动、过压、欠压保护
输入输出部分	
信号输入	XLR母座
信号输出	XLR公座
电源输入	Power connector
电源输出	Power connector
工作电压	100V-130V~ 或 220V-240V~(±10%,50/60Hz)
功耗(1/8输出功率)	300W
箱体结构及材质	
箱体材质	优质桦木板,CNC制造
角度调节	0°,1°,2°,4°,6°,8°,10°
喷涂工艺	聚脲喷涂
箱体外观	黑色是默认箱体颜色,如需定制其他颜色,请咨询奥雷商务人员
格栅	铁网
扶手	侧面2个,背面2个
净尺寸(WxHxD)	1220x344x464mm
包装尺寸(WxHxD)	1320x568x443mm
净重	67.0kg
毛重	70.0kg



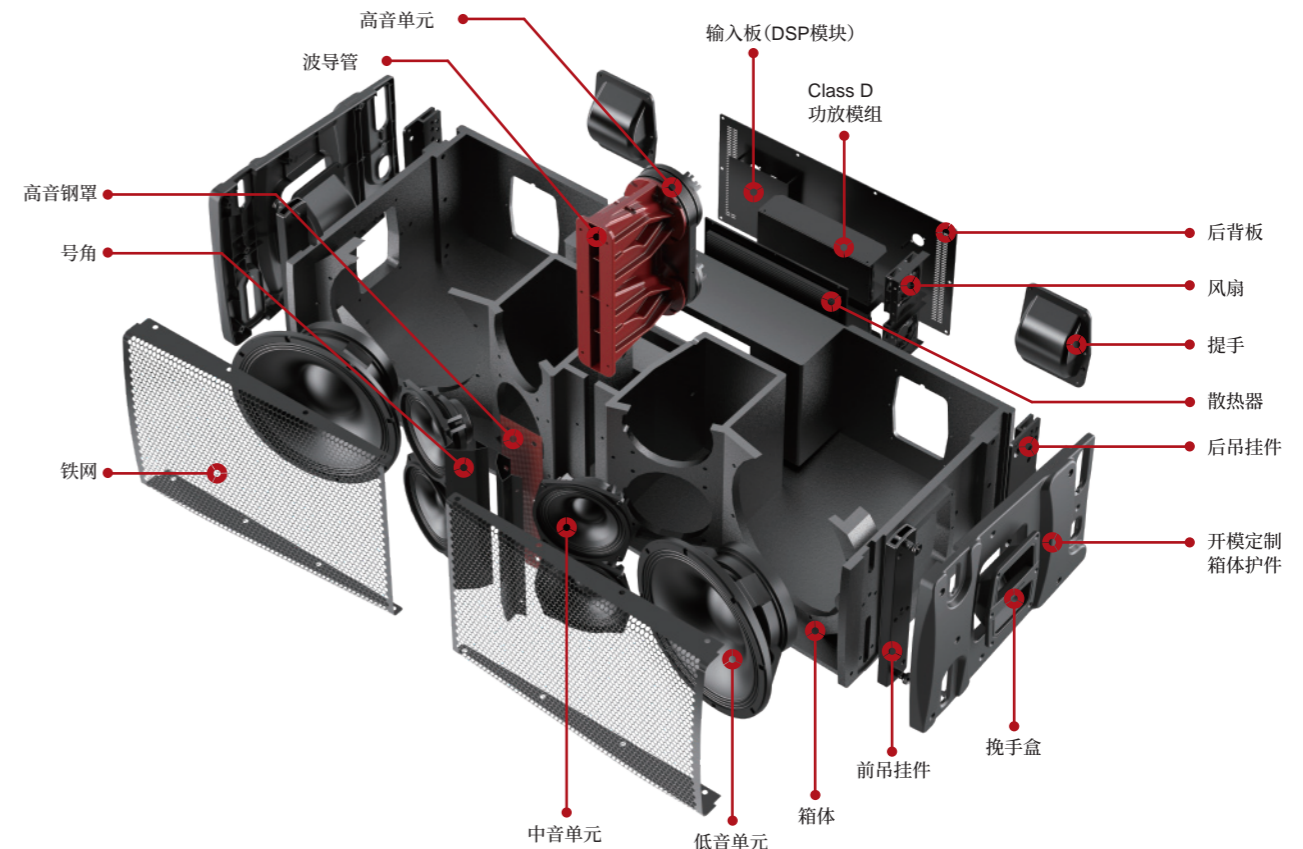
频率响应图



标准化等压线图



产品剖析图

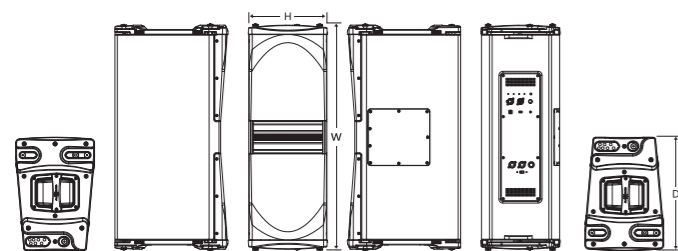


AVANDA 210A

AVANDA 210A是一款双十寸两分频有源DSP线声源阵列扬声器。专为中大型扩声应用和中高端固定安装场合而设计的,产品具备高素质的现场音效和稳定的性能,同时提供强大的输出功能和灵活的覆盖性能,满足不同使用场景的扩声需求。

AVANDA 210A通过创新的ARROWHEAD™波导技术实现高频范围内的均匀水平扩散,提供更强的声压级和更清晰的声音。号角水平设计90°,以提供精准的水平覆盖,确保系统提供均匀、饱满、顺滑的声音。

箱体由优质桦木板CNC制造而成,经过聚脲喷涂处理,防水、耐磨、耐高温。紧凑型对称式箱体结构,既保证了箱体的稳定性和实用性,同时还能减小箱体的体积,减轻箱体的重量。



尺寸(WxHxD):830x293x420mm

产品技术参数

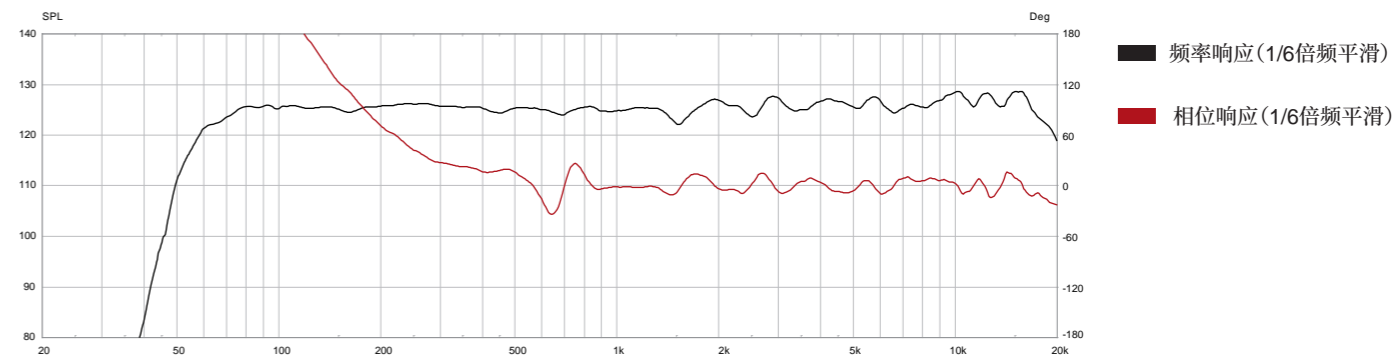
类型	双十寸两分频有源DSP线声源阵列扬声器
频率响应(-10dB消声室)	67Hz-20kHz
最大声压级(连续/峰值)	132dB/138dB
高音单元	钕磁铁单元, 2x3英寸音圈, 1.4英寸出口
低音单元	2x10英寸单元, 2.5英寸音圈
水平覆盖角度(对称)	90°
垂直覆盖角度(对称)	取决于音箱数量和线声源曲率
DSP部分	
处理器	96kHz信号采样频率, FIR滤波器
预设程序	4 Units, 8 Units, 12 Units
放大器部分	
放大器类型	D类
额定功率	1600W
最大输出功率	3200W
频率响应	20Hz-20kHz(±0.5dB)
互调失真	<0.05%
总谐波失真	<0.05%
散热方式	风扇散热, 空气对流
保护类型	直流、短路、过热、输入输出过载、软启动、过压、欠压保护
输入输出部分	
信号输入	XLR母座
信号输出	XLR公座
电源输入	Power connector
电源输出	Power connector
工作电压	100V-130V~ 或 220V-240V~(±10%,50/60Hz)
功耗(1/8输出功率)	142W
箱体结构及材质	
箱体材质	优质桦木板, CNC制造
角度调节	0°, 1°, 2°, 4°, 6°, 8°, 10°
喷涂工艺	聚脲喷涂
箱体外观	黑色是默认箱体颜色, 如需定制其他颜色, 请咨询奥雷商务人员
格栅	铁网
提手	侧面2个
净尺寸(WxHxD)	830x293x420mm
包装尺寸(WxHxD)	936x526x393mm
净重	39.0kg
毛重	42.0kg

产品特点

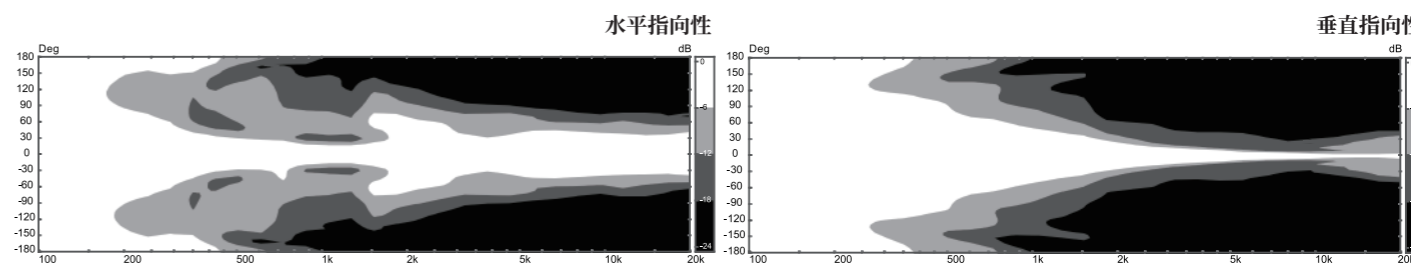
- 完美融入BrainCore®技术, 大幅提升系统音频性能
- ARROWHEAD™波导技术
- 出厂设置了3种预设程序
- 采用DSP数字信号处理, 96kHz信号采样频率, FIR滤波器
- D类线路数字功放
- 无信号输入45分钟自动进入睡眠模式
- 先进的温控系统
- 量身定制的专业单元
- 优化、紧凑、多用途的箱体设计, 使用灵活方便
- 聚脲喷涂工艺
- 优质桦木板, CNC箱体加工工艺



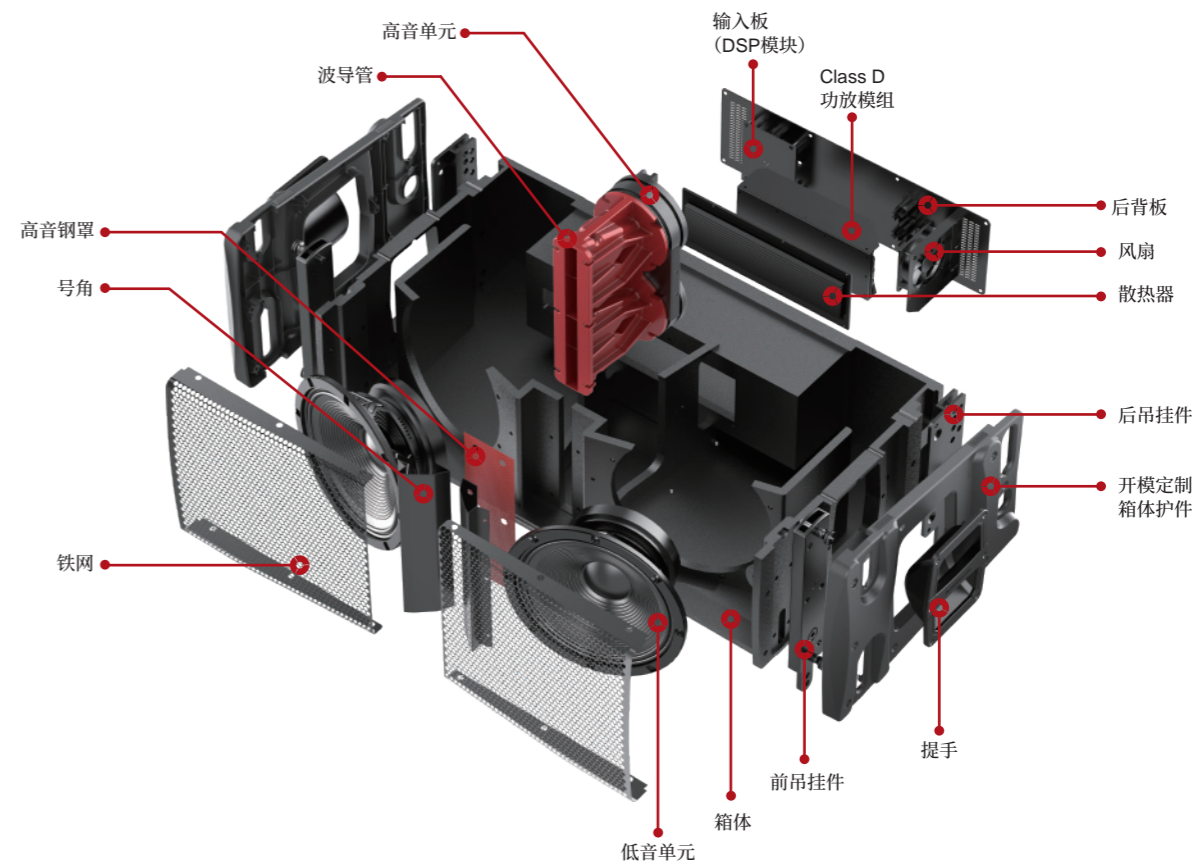
频率响应图



标准化等压线图



产品剖析图

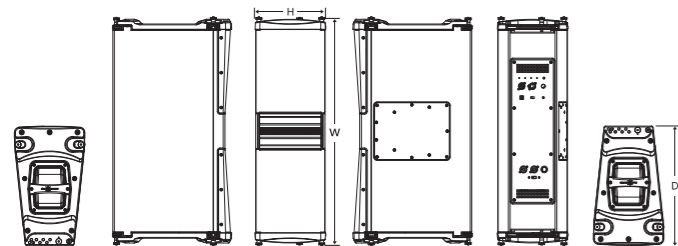


AVANDA 28A

AVANDA 28A是一款双八寸两频有源DSP线声源阵列扬声器。专为大中型扩声应用和中高端固定安装场合而设计的,产品具备高质量的现场音效和稳定的性能,同时提供强大的输出功能和灵活的覆盖性能,满足不同使用场景的扩声需求。

AVANDA 28A通过创新的ARROWHEAD™波导技术实现高频范围内的均匀水平扩散,提供更强的声压级和更清晰的声音。号角水平设计90°,以提供精准的水平覆盖,确保系统提供均匀、饱满、顺滑的声音。

箱体由优质桦木板CNC制造而成,经过聚脲喷涂处理,防水、耐磨、耐高温。紧凑型对称式箱体结构,既保证了箱体的稳定性和实用性,同时还能减小箱体的体积,减轻箱体的重量。



尺寸(WxHxD): 774x240x406mm

产品技术参数

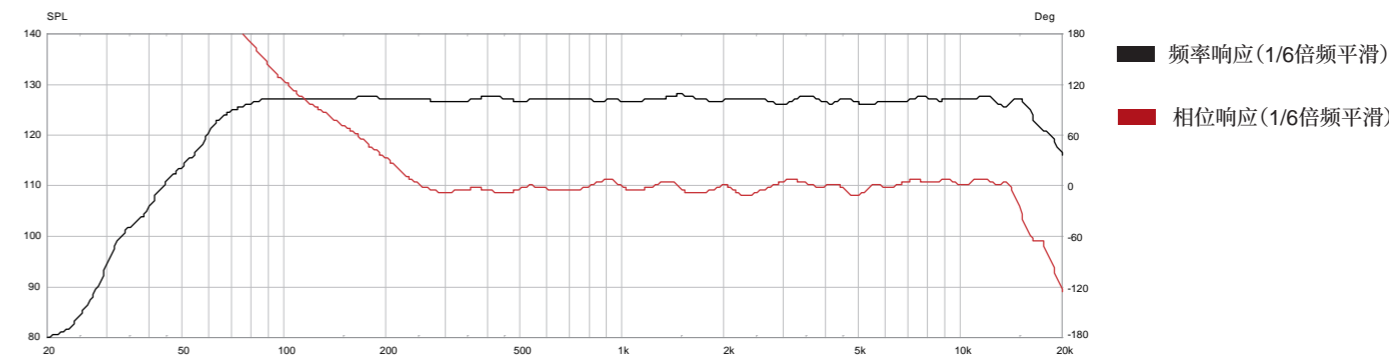
类型	双八寸两频有源DSP线声源阵列扬声器
频率响应(-10dB消声室)	70Hz-20kHz
最大声压级(连续/峰值)	127dB/133dB
高音单元	钕磁铁单元, 1x3英寸音圈, 1.4英寸出口
低音单元	2x8英寸单元, 2.0英寸音圈
水平覆盖角度(对称)	90°
垂直覆盖角度(对称)	取决于音箱数量和线声源曲率
DSP部分	
处理器	96kHz信号采样频率, FIR滤波器
预设程序	4 Units, 8 Units, 12 Units
放大器部分	
放大器类型	D类
额定功率	1000W
最大输出功率	2000W
频率响应	20Hz-20kHz(±0.5dB)
互调失真	<0.05%
总谐波失真	<0.05%
散热方式	风扇散热, 空气对流
保护类型	直流、短路、过热、输入输出过载、软启动、过压、欠压保护
输入输出部分	
信号输入	XLR母座
信号输出	XLR公座
电源输入	Power connector
电源输出	Power connector
工作电压	100V-130V~ 或 220V-240V~ (±10%, 50/60Hz)
功耗(1/8输出功率)	95W
箱体结构及材质	
箱体材质	优质桦木板, CNC制造
角度调节	0°, 1°, 2°, 4°, 6°, 8°, 10°, 12°
喷涂工艺	聚脲喷涂
箱体外观	黑色是默认箱体颜色, 如需定制其他颜色, 请咨询奥雷商务人员
格栅	铁网
提手	侧面2个
净尺寸(WxHxD)	774x240x406mm
包装尺寸(WxHxD)	868x501x346mm
净重	24.0 kg
毛重	27.0 kg

产品特点

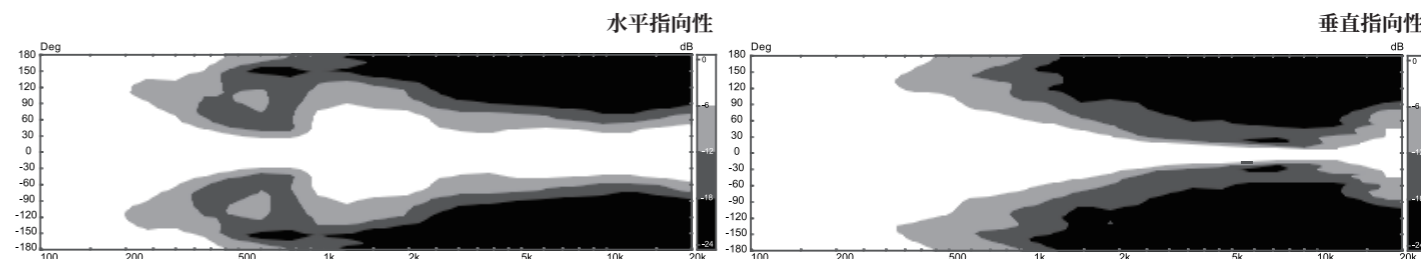
- 完美融入BrainCore®技术, 大幅提升系统音频性能
- ARROWHEAD™ 波导技术
- 出厂设置了3种预设程序
- 采用DSP数字信号处理, 96kHz信号采样频率, FIR滤波器
- D类线路数字功放
- 无信号输入45分钟自动进入睡眠模式
- 先进的温控系统
- 量身定制的专业单元
- 优化、紧凑、多用途的箱体设计, 使用灵活方便
- 聚脲喷涂工艺
- 优质桦木板, CNC箱体加工工艺



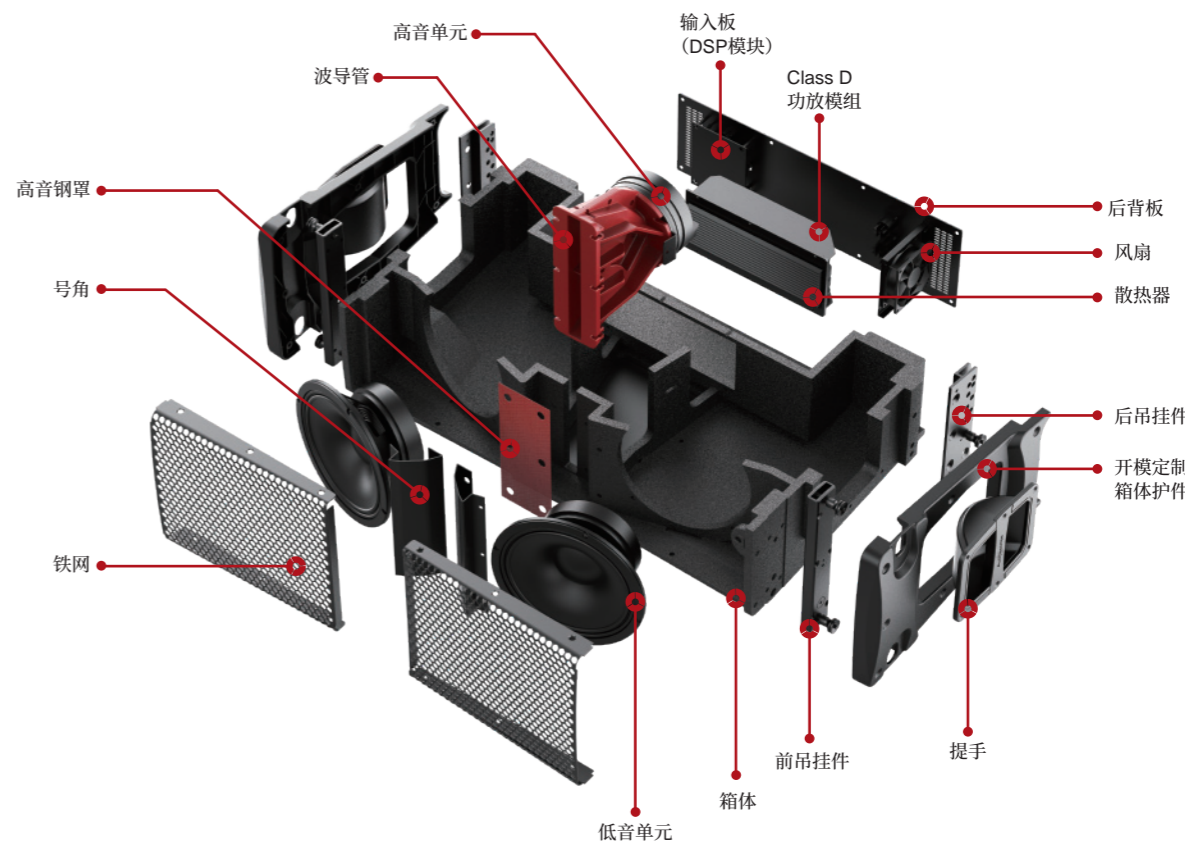
频率响应图



标准化等压线图



产品剖析图



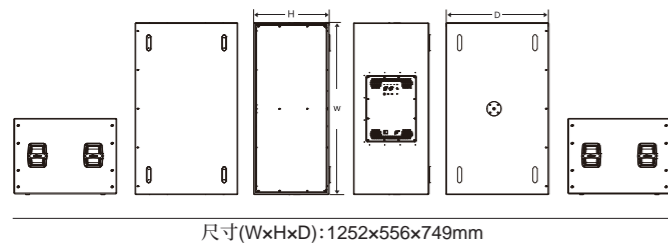
AVANDA 218A

AVANDA 218A是一款专为追求卓越音质的流动演出、租赁市场和固定安装场所设计的有源超低频扬声器。

采用量身定制的2个4英寸音圈18英寸钕磁铁单元。

AVANDA 218A 与Audiocenter的全频扬声器完美匹配,能够无缝扩展音响系统的频响范围,提供强劲、具低频冲击力的扩声系统。

AVANDA 218A的模块化设计提供了高度的灵活性,支持Cardioid声波覆盖和大规模扬声器阵列配置,最多可吊挂12只扬声器,为音响工程师提供了极大的便利性和安装灵活性。



产品特点

- 长冲程
- 高功率承载
- 低失真率
- 采用DSP数字信号处理, 96kHz信号采样频率
- 无信号输入45分钟自动进入睡眠模式
- D类线路数字功放
- 高效的单元散热系统
- 优质桦木板, CNC箱体加工工艺
- 聚脲喷涂工艺
- 支持吊挂安装

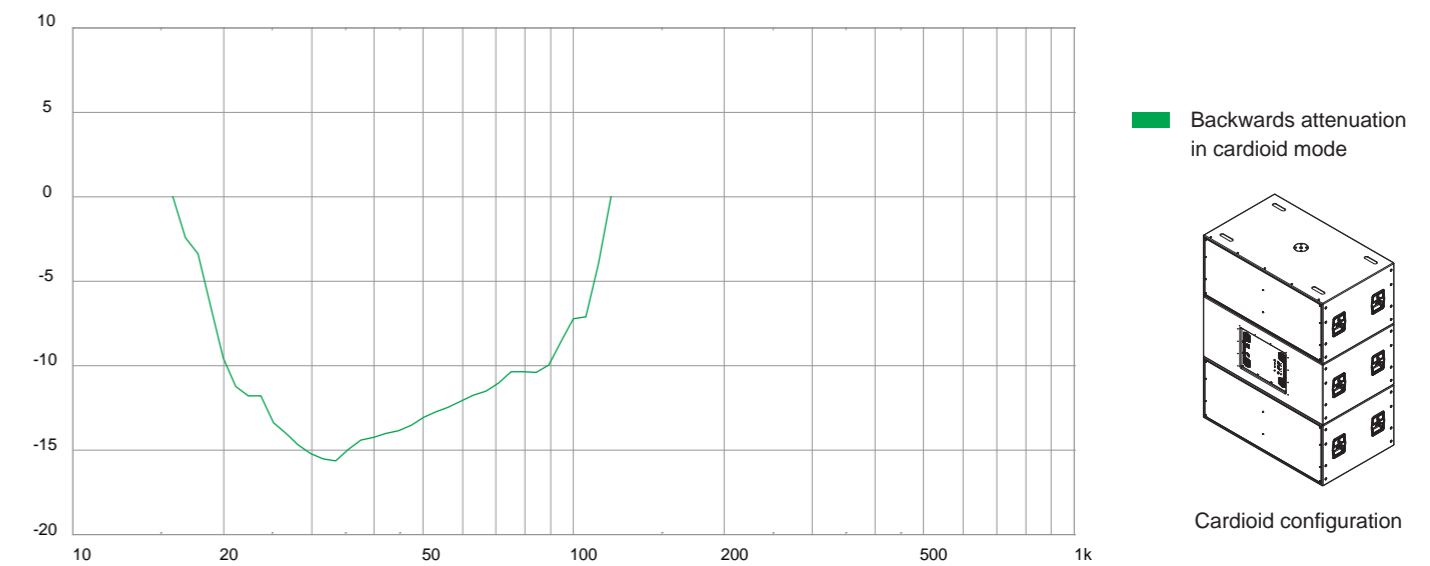
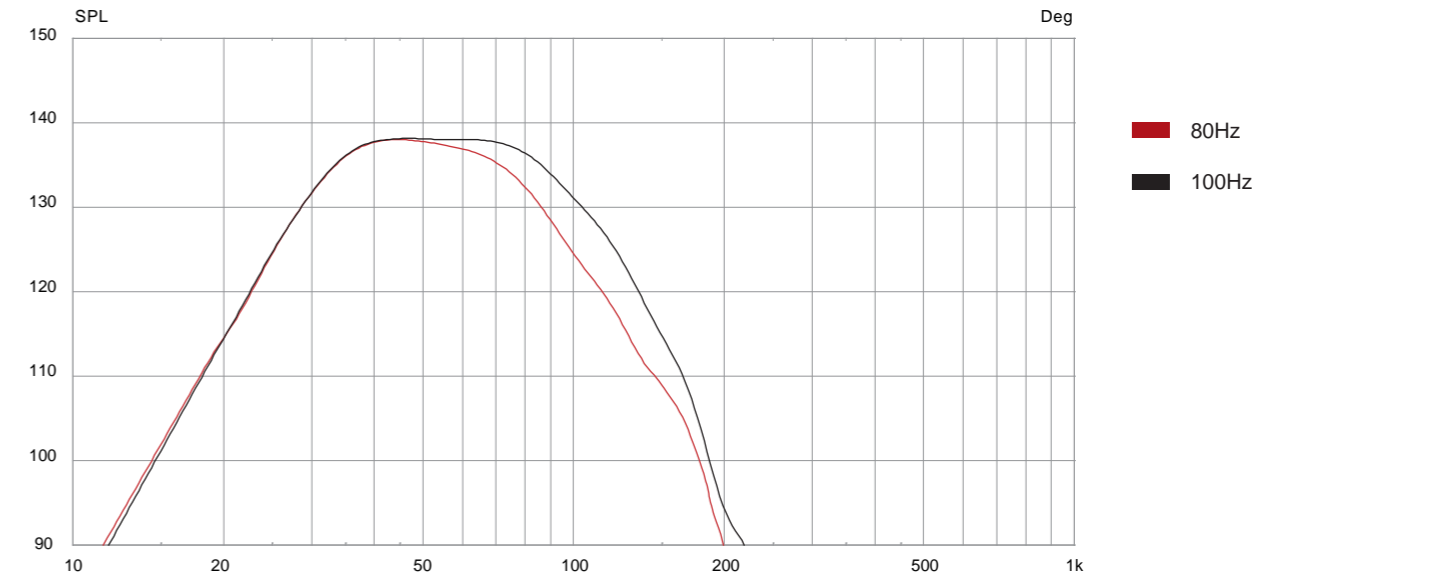


产品技术参数

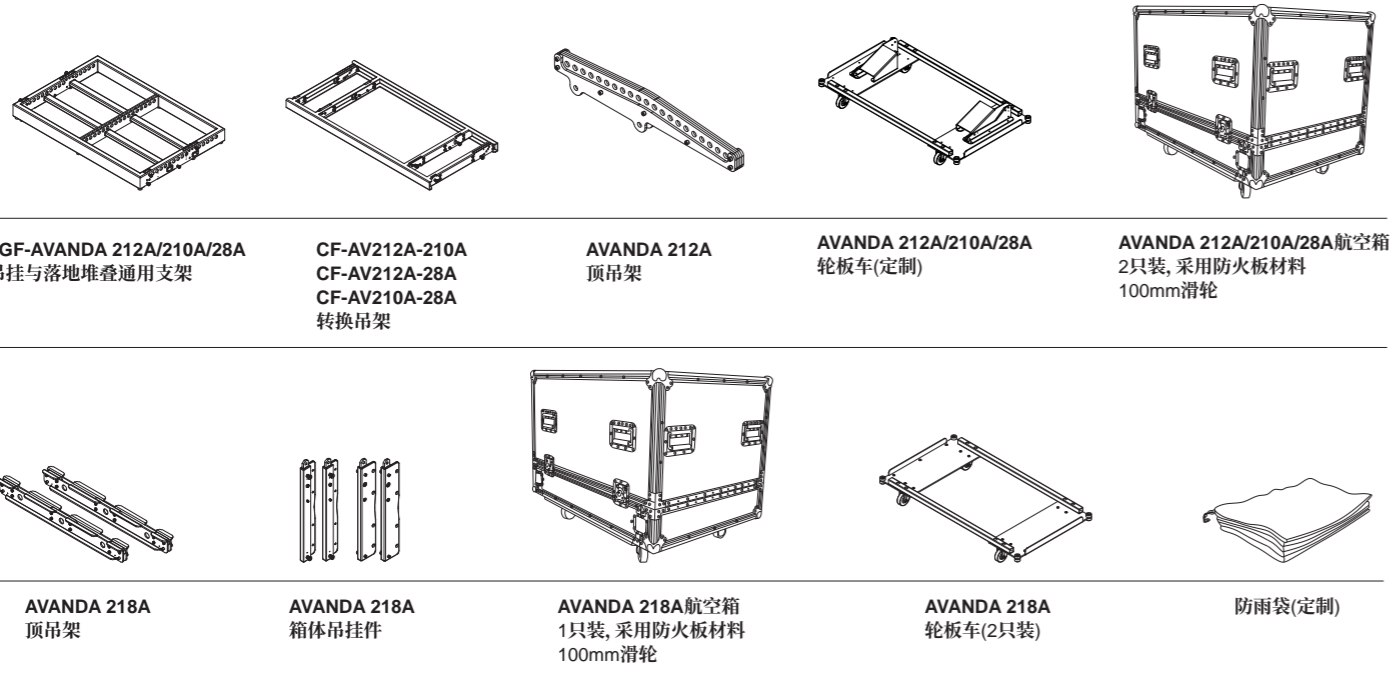
类型	有源DSP超低频扬声器
频率响应(-10dB消声室)	27Hz-110Hz
最大声压级(连续/峰值)	138dB/144dB
低音单元	2x18英寸钕磁铁单元, 4.0英寸音圈
DSP部分	
处理器	96kHz信号采样频率
预设程序	80Hz, 100Hz, Cardioid
放大器部分	
放大器类型	D类
额定功率	4000W
最大输出功率	8000W
频率响应	20Hz-20kHz(±1dB)
互调失真	<0.1%
总谐波失真	<0.1%
散热方式	风扇散热, 空气对流
保护类型	直流、短路、过热、输入输出过载、软启动、过压、欠压保护
信号输入	XLR母座
信号输出	XLR公座
电源输入	Power connector
工作电压	100-130V~ / 220-240V~ (±10%, 50/60Hz)
功耗(1/8输出功率)	500W
箱体部分	
箱体材质	优质桦木板, CNC制造
喷涂工艺	聚脲喷涂
箱体外观	黑色是标准的默认箱体颜色, 如需定制其他颜色, 请咨询奥雷商务人员
格栅	铁网
提手	侧面4个
支架孔	M20底座支架孔(35mm)
净尺寸(WxHxD)	1252x556x749mm
包装尺寸(WxHxD)	1348x655x845mm
净重	99.0kg
毛重	107.0kg



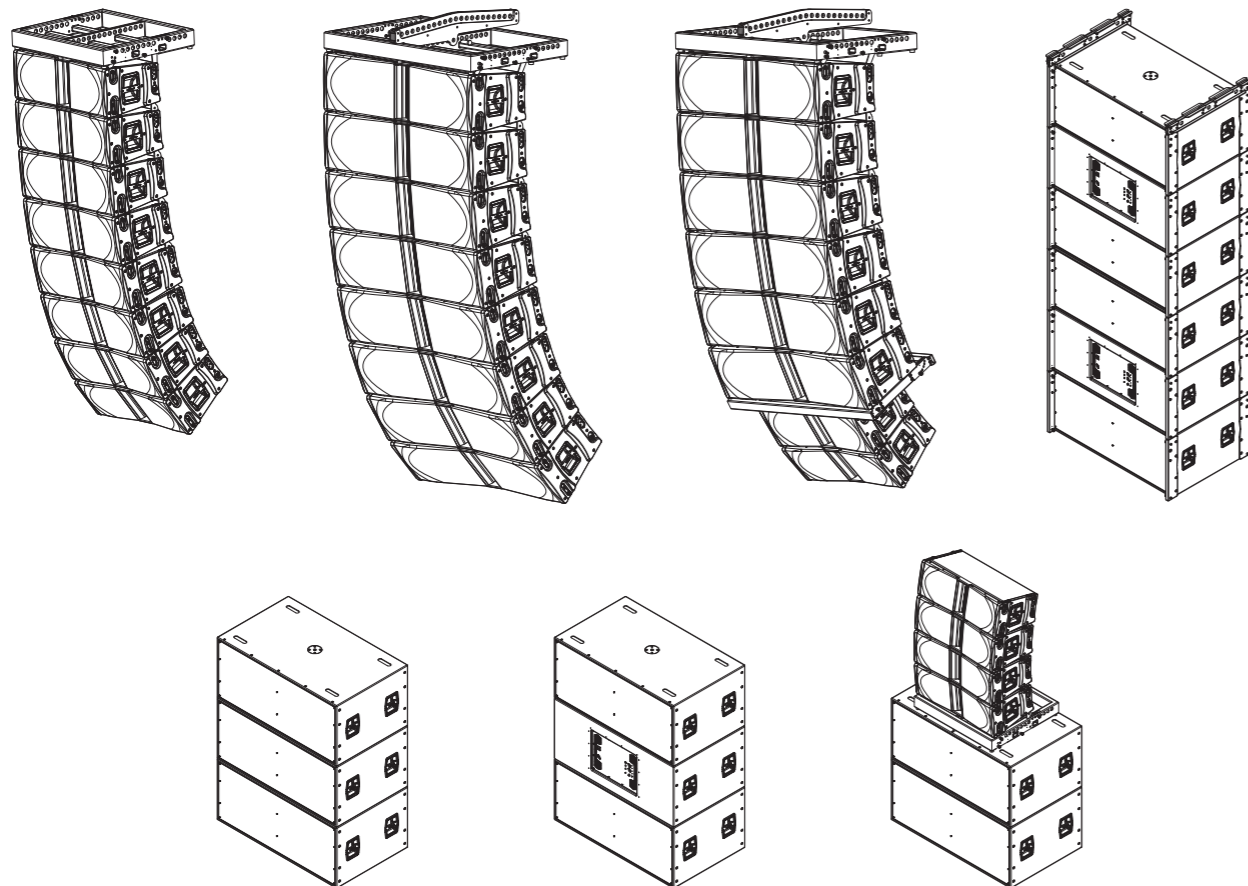
频率响应图



产品附件



安装方式



AVANDA 系列扬声器技术性能指标一览表

技术指标	AVANDA 212A	AVANDA 210A	AVANDA 28A	AVANDA 218A
频率响应(-10dB消声室测试)	60Hz-20kHz	67Hz-20kHz	70Hz-20kHz	27Hz-110Hz
水平覆盖角度(对称)	90°			/
垂直覆盖角度(对称)	取决于音箱数量和线声源曲率			/
最大声压级 SPL/1M	连续	136dB	132dB	127dB
	节目	139dB	135dB	130dB
	峰值	142dB	138dB	133dB
单元	高音	钹磁铁单元, 2x3英寸音圈, 1.4英寸出口		钹磁铁单元, 1x3英寸音圈, 1.4英寸出口
	中音	4x6英寸单元, 1.75英寸音圈	/	/
	低音	2x12英寸单元, 3.0英寸音圈	2x10英寸单元, 2.5英寸音圈	2x8英寸单元, 2.0英寸音圈
				2x18英寸钹磁铁单元, 4.0英寸音圈

DSP

处理器	96kHz信号采样频率, FIR滤波器	96kHz信号采样频率
预设程序	4 Units, 8 Units, 12 Units	80Hz, 100Hz, Cardioid

放大器部分

放大器类型	D类			
额定功率	2600W	1600W	1000W	4000W
最大输出功率	5200W	3200W	2000W	8000W
频率响应(1W 8Ω 双声道)	20Hz-20kHz(±0.5dB)			20Hz-20kHz(±1dB)
互调失真	<0.05%			<0.1%
总谐波失真 (20Hz-20kHz,半功率)	<0.05%			<0.1%
冷却方式	风扇散热, 空气对流			
保护	直流保护, 短路保护, 过热保护, 输出过载保护, 软启动保护, 过压保护, 欠压保护			
信号输入/输出端子	XLR母头输入和XLR公头链接输出			
电源输入端子	Power connector			
电源输出端子	Power connector			/
工作电压	100-130V~ / 220-240V~(±10%, 50/60Hz)			
功耗 (1/8输出功率)	300W	142W	95W	500W

箱体部分

箱体材质	优质桦木板, CNC制造			
角度调节	0°, 1°, 2°, 4°, 6°, 8°, 10°	0°, 1°, 2°, 4°, 6°, 8°, 10°, 12°	/	
喷涂工艺	聚脲喷涂			
箱体外观	黑色是默认箱体颜色, 如需定制其他颜色, 请咨询奥雷商务人员			
格栅	铁网			
提手	侧面2个, 背面2个	侧面2个	侧面2个	侧面4个
净尺寸(WxHxD)	1220x344x464mm	830x293x420mm	774x240x406mm	1252x556x749mm
包装尺寸(WxHxD)	1322x568x443mm	936x526x393mm	868x501x346mm	1348x655x845mm
净重	67.0kg	39.0kg	24.0kg	99.0kg
毛重	70.0kg	42.0kg	27.0kg	107.0kg
技术支持及售后服务	国际化工程技术支持队伍; EASE GLL文件免费索取			